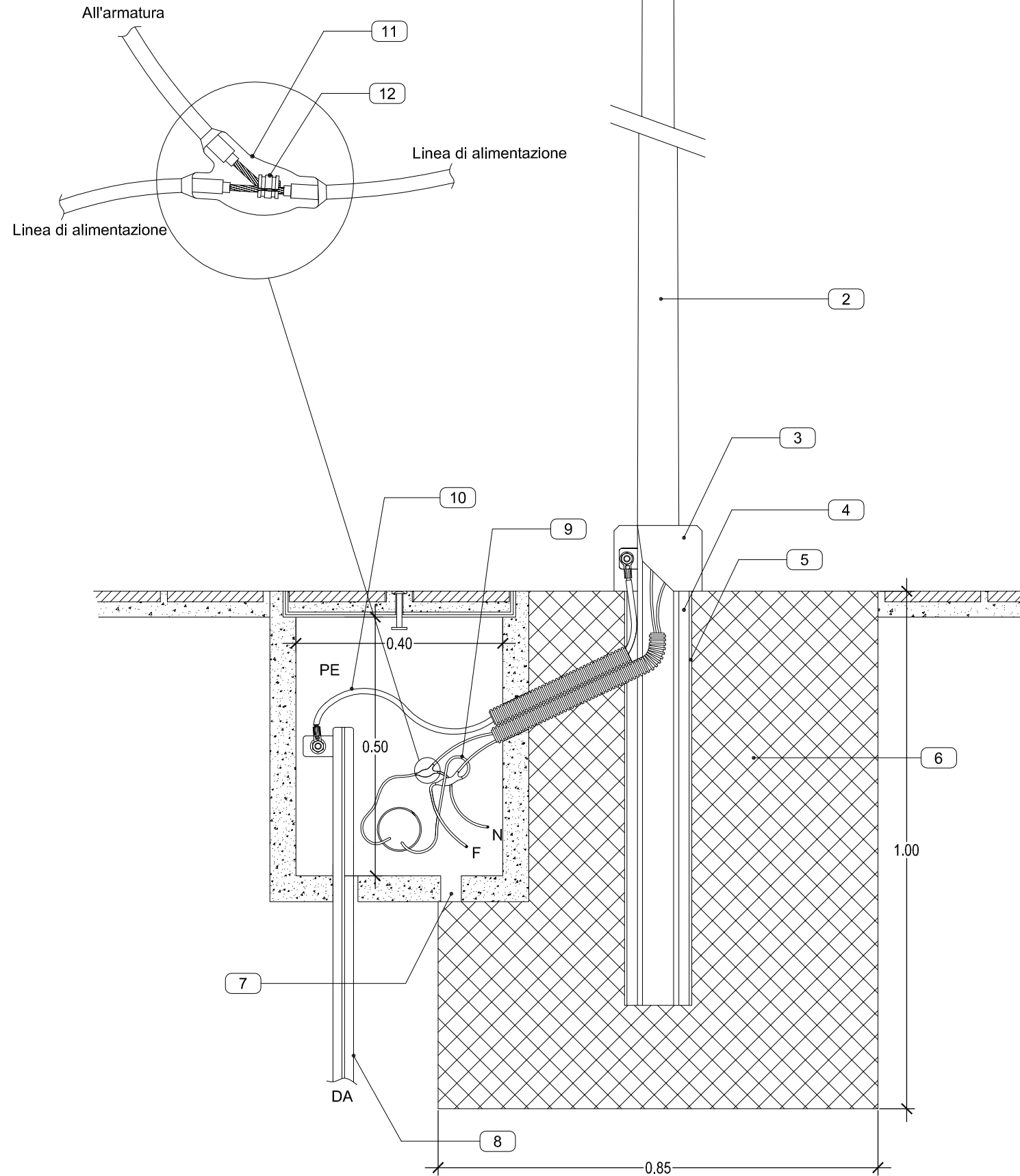
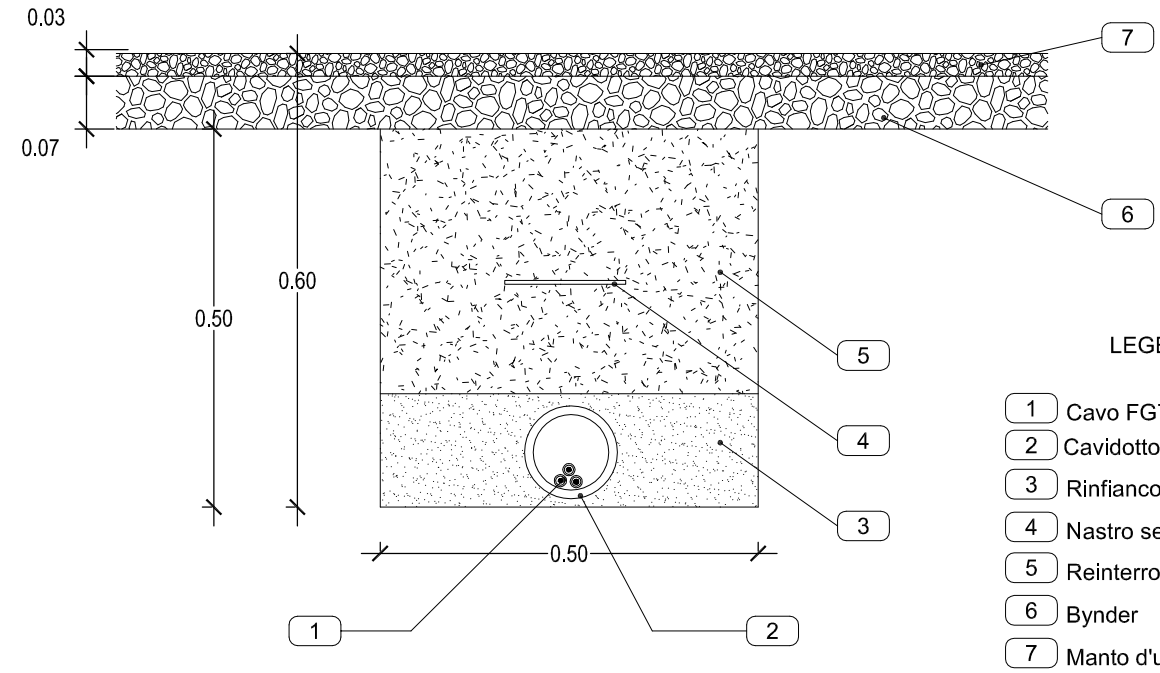


ILLUMINAZIONE PUBBLICA

PALO E DERIVAZIONE IN POZZETTO - scala 1:10



SCAVO PER CAVIDOTTO - scala 1:10



LEGENDA

- 1 Cavo FG7(0)R 0.6/1kV 3x1x4 mmq
- 2 Cavidotto in corrugato pesante DN 60 mm
- 3 Rinfianco con sabbia
- 4 Nastro segnacavo
- 5 Reintegro con costipazione
- 6 Bynder
- 7 Manto d'usura

LEGENDA

- 1 Armatura IP54 in doppio isolamento SAP da 100W
- 2 Palo conico dritto in acciaio zincato, sp. = 3 mm, hft = 8.00 m
- 3 Collare in calcestruzzo
- 4 Riempimento con sabbia costipata
- 5 Tubo in PVC o in calcestruzzo
- 6 Basamento di fondazione in calcestruzzo Rck 200
- 7 Foro di drenaggio
- 8 Picchetto in acciaio zincato
- 9 Cavo unipolare con guaina tipo FG7(0)R 0.6/1kV 3x1x4 mmq
- 10 Cavo unipolare tipo N07V-K
- 11 Muffola a nastro autoagglomerante protetto da guaina termorestringente
- 12 Morsetto a compressione o a mantello