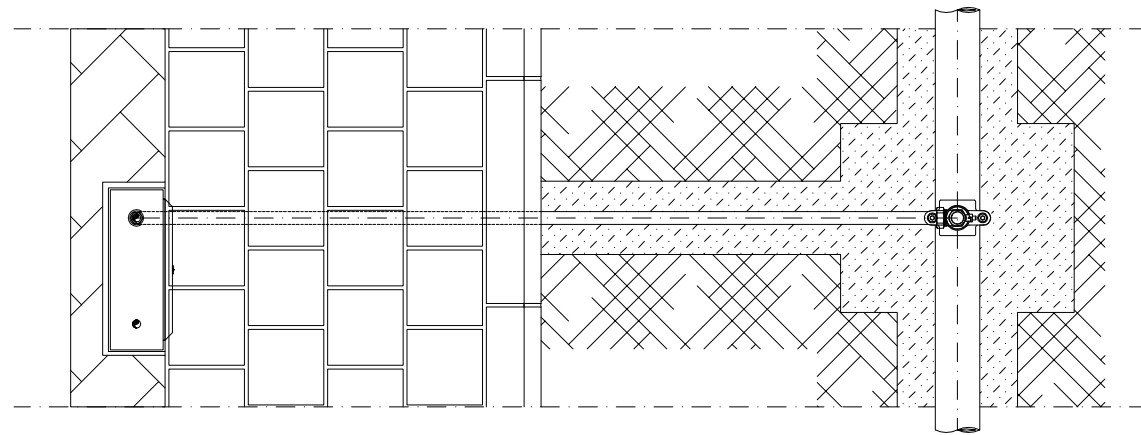
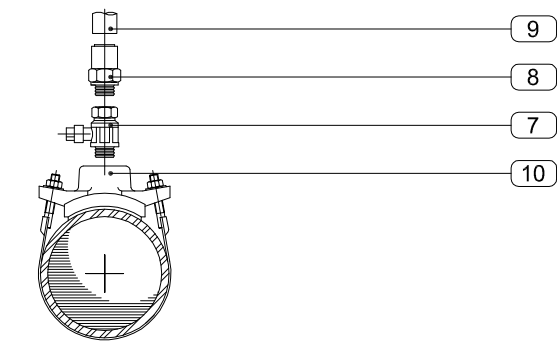
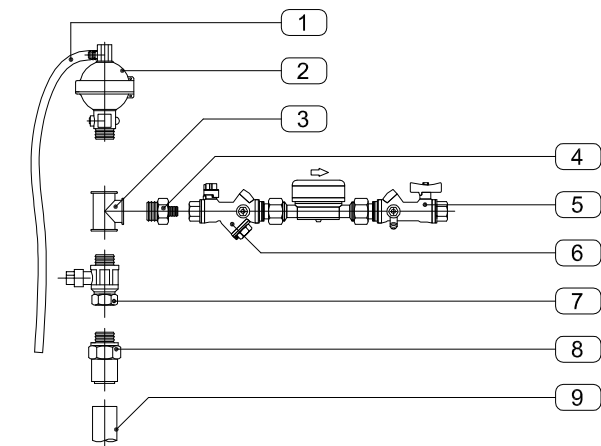
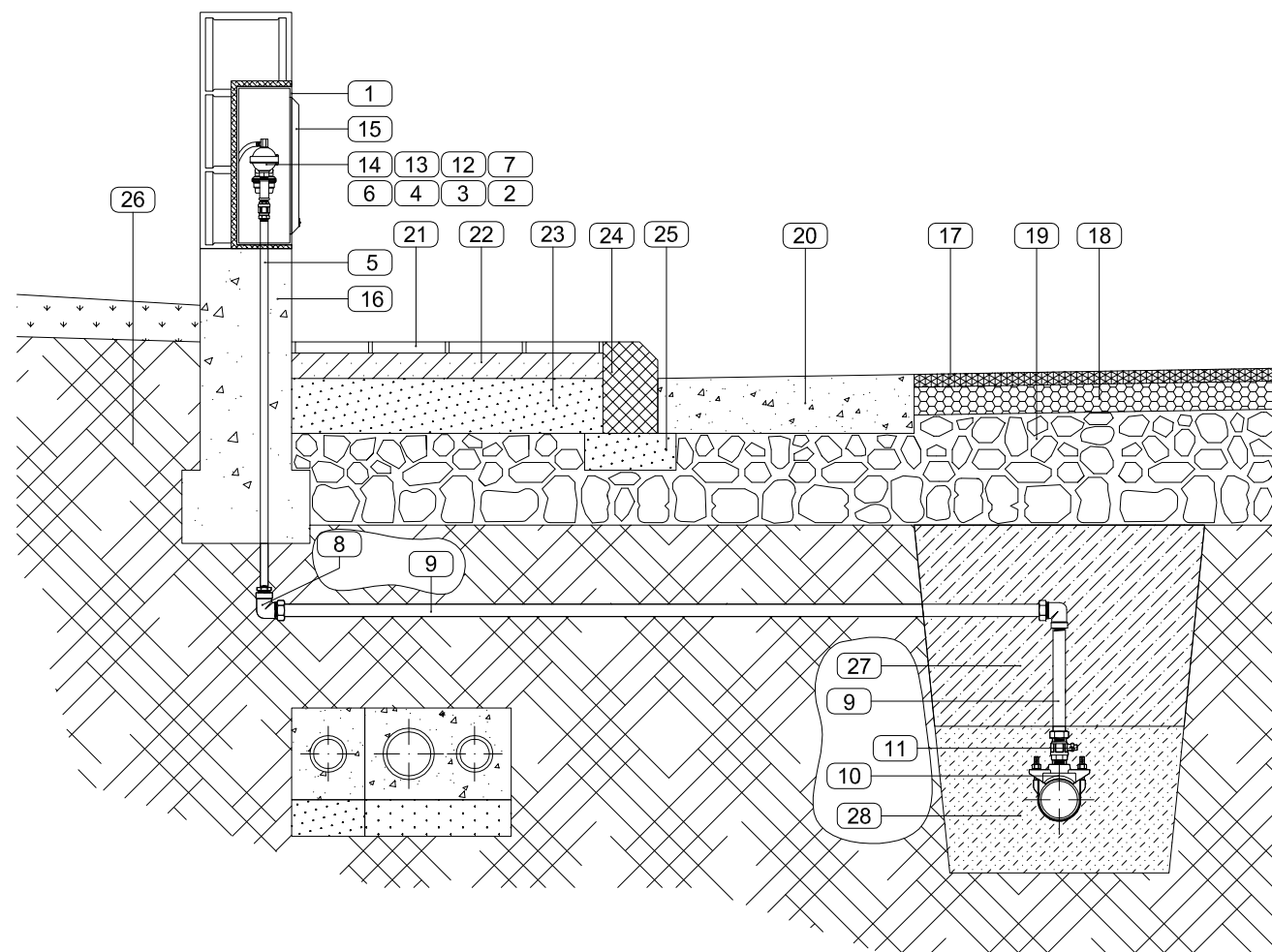


DERIVAZIONE D'UTENZA - scala 1:20



LEGENDA

- 1 Armadio da incasso in lamiera zincata
- 2 Tes 1"
- 3 Gomito 1"
- 4 Valvola di ritegno 1"
- 5 Piantone in multistrato
- 6 Valvola a sfera 1"
- 7 Contatore a lettura frontale
- 8 Gomito per PE multistrato filettato F-32 mmx1"
- 9 Tubo Polietilene Multistrato 32 mm
- 10 Collare di presa staffa Inox
- 11 Valvola a sfera MM 1"
- 12 Chiusura con chiave triangolare
- 13 Valvola a sfera piombabile MF 1"
- 14 Sfiato
- 15 Sportello in Vetroresina 35x35 cm
- 16 Muratura di recinzione
- 17 Manto d'usura
- 18 Bynder
- 19 Massiccata stradale
- 20 Cunetta alla francese
- 21 Pavimentazione marciapiede
- 22 Battuto di sottofondo
- 23 Massetto armato
- 24 Cordonata marciapiede
- 25 Fondazione cordonata
- 26 Terreno
- 27 Reinterro con materiali provenienti dagli scavi
- 28 Sabbia vagliata



DETTAGLIO DERIVAZIONE D'UTENZA - scala 1:10

LEGENDA

- 1 Tubetto in PVC flessibile
- 2 Sfiato "air flow" con valvola integrata Ø1" PN10
- 3 Tee in ottone nichelato Ø1"
- 4 Niplo riduttore in ottone Ø1" x 1/2"
- 5 Valvola outbloc con rubinetto prelievo, valvola anriflusso incorporata e sfera di chiusura
- 6 Valvola inbloc piombabile con filtro ispezionabile
- 7 Valvola piombabile con cappuccio quadro MF Ø1"
- 8 Raccordo Ø32 x 1"
- 9 Tubazione multistrato Ø32
- 10 Collare di derivazione