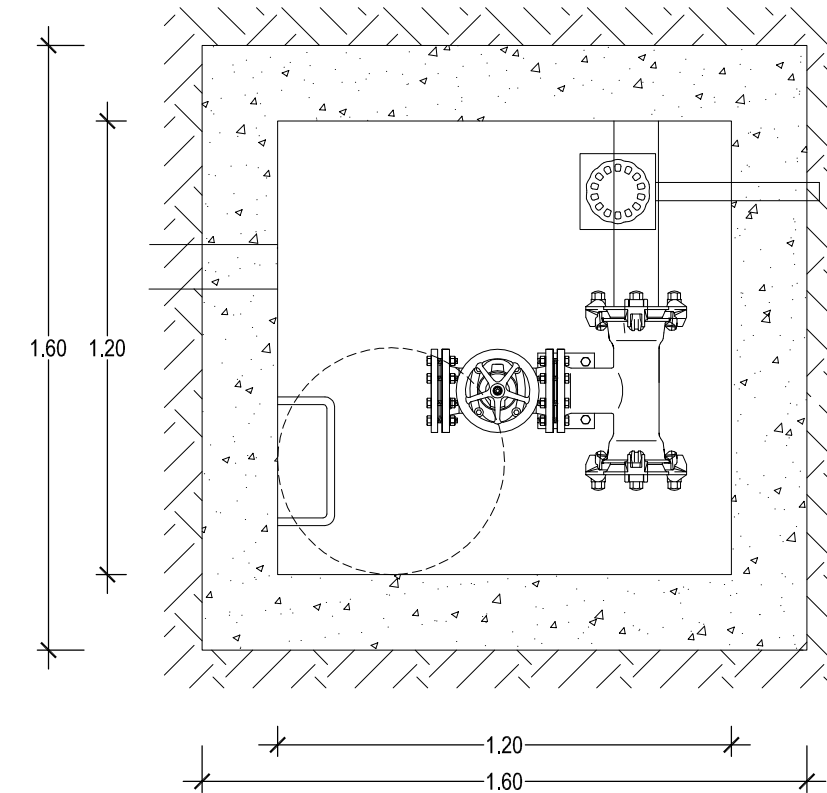
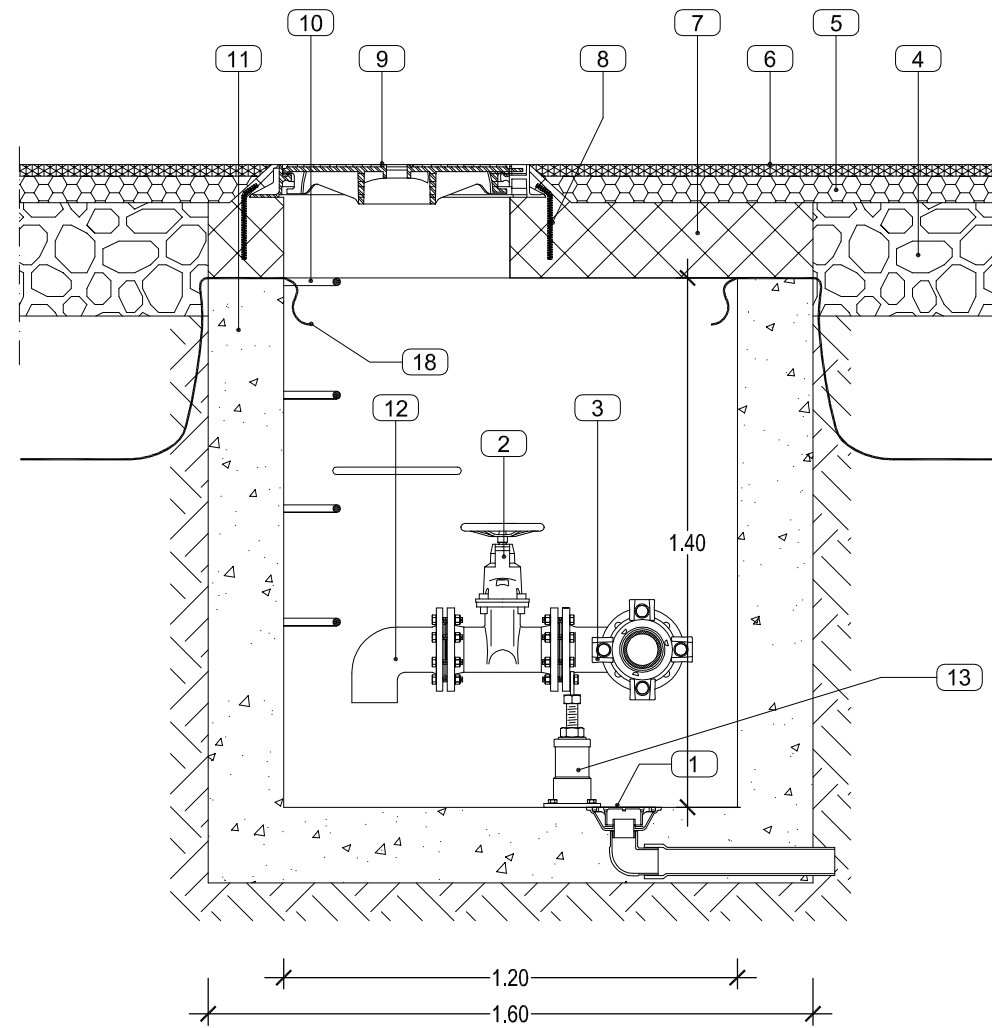


POZZETTO DI ISPEZIONE CON SCARICO - scala 1:20



LEGENDA

- 1 Chiusino tipo Ticino
- 2 Saracinesca a cuneo gommato Ø80
- 3 Tes BFB Ø80
- 4 Fondazione stradale
- 5 Bynder
- 6 Manto d'usura
- 7 Soletta in cls armato
- 8 Fissaggi in acciaio Ø10 ogni 12 cm
- 9 Chiusino in ghisa D400, luce Ø600 mm
- 10 Gradino in acciaio rivestito in Polietilene
- 11 Pozzetto in cls
- 12 Curva Ø80
- 13 Supporto per flange