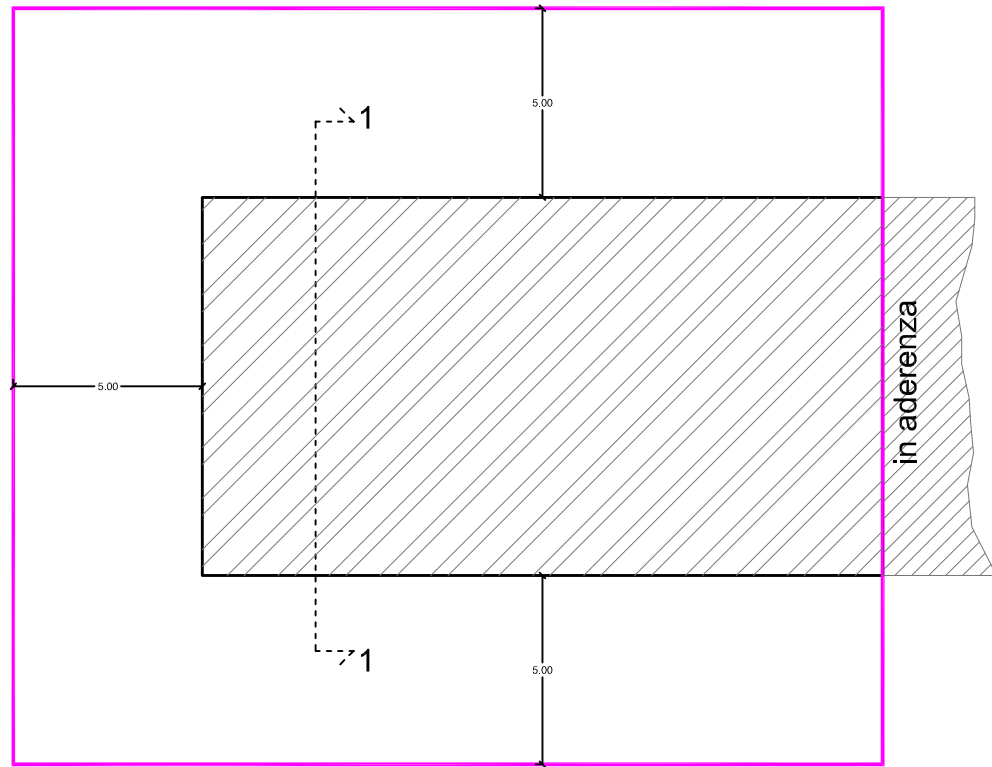
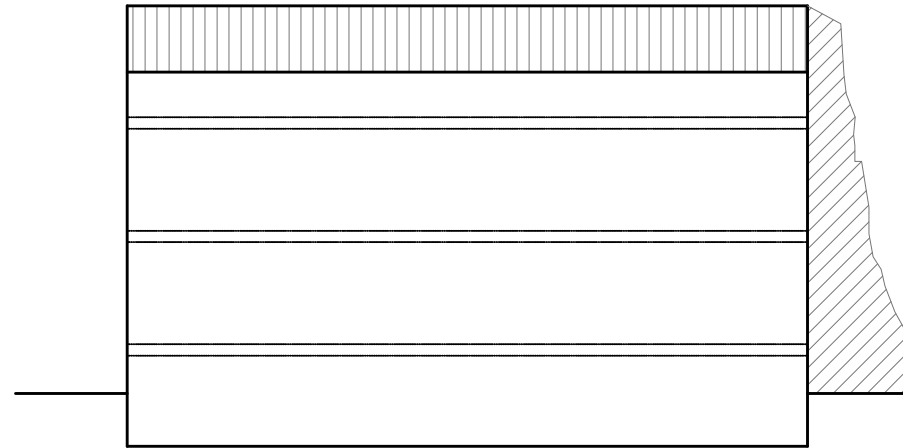


TIPOLOGIA PLURIFAMILIARE IN ADERENZA

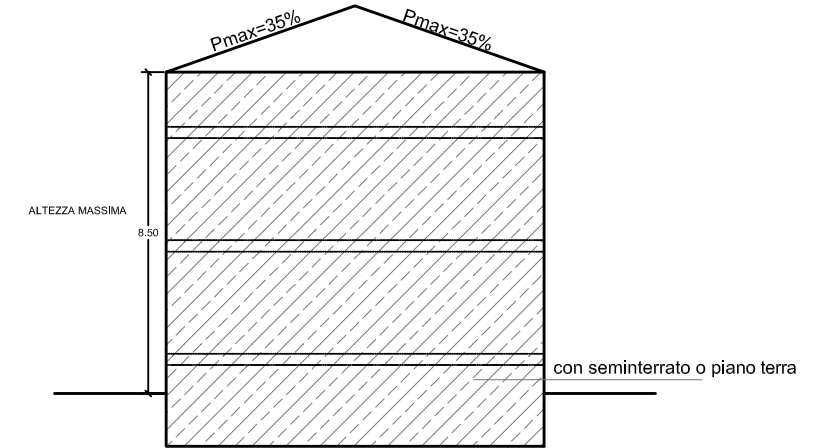
PIANTA



PROSPETTO

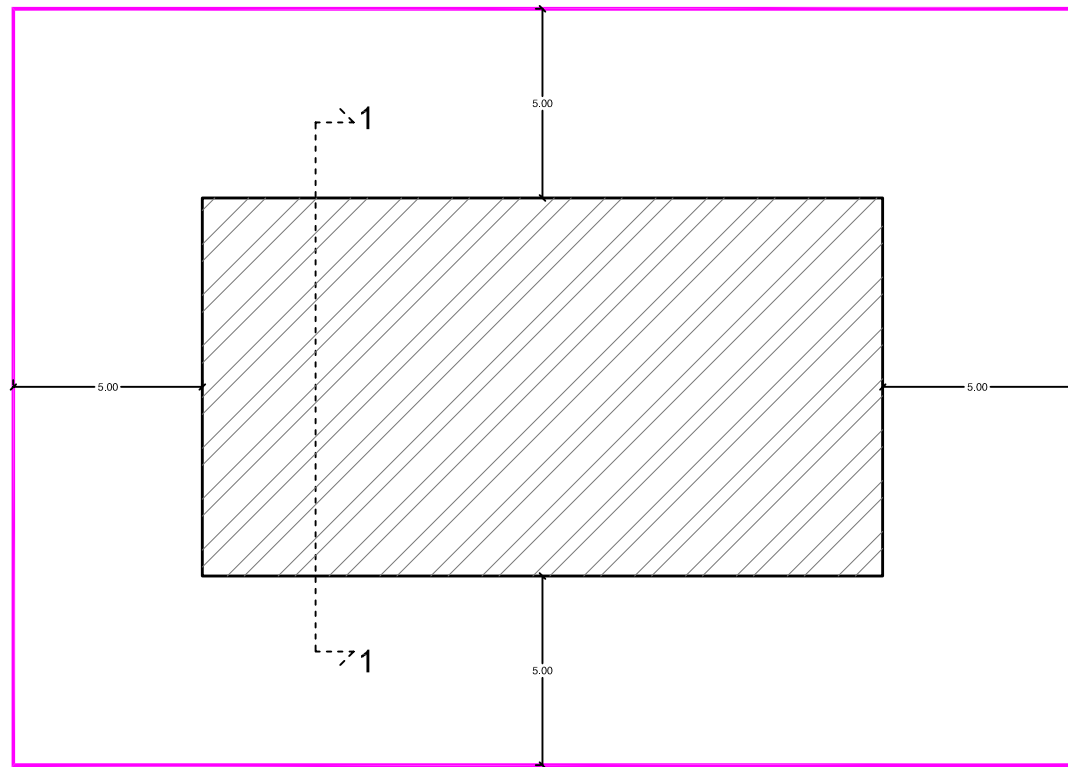


SEZIONE 1-1

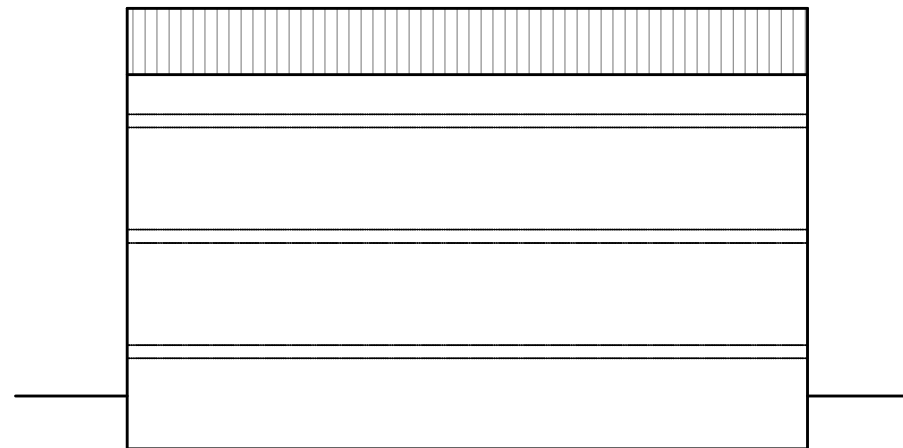


TIPOLOGIA PLURIFAMILIARE EDIFICIO ISOLATO

PIANTA



PROSPETTO



SEZIONE 1-1

